



BAMBUS

GULVE – PLADER – LISTER

DET
STÆRKE OG
BÆREDYGTIGE
VALG

WWW.HOLSEOGWIBROE.DK

EN BÆREDYGTIG HISTORIE

Siden 2004 har Holse & Wibroe forarbejdet bambus til gulve, akustiklister, møbelplader, lister og meget andet. Altid i tæt samarbejde med de dygtigste fagfolk og designere – og i en konstant søgen efter at finde nye måder at anvende verdens mest geniale plante på.

Bambus er det bæredygtige valg. Det vokser lynhurtigt og kan i modsætning til træer høstes igen og igen, fordi det gror fra samme rodnet. Samtidig har det nogle unikke egenskaber, der gør det til et uovertruffent byggemateriale.

Vores bambusgulve er særdeles stærke og formstabile. De holder praktisk talt hele livet, så det er med at vælge rigtigt fra start.

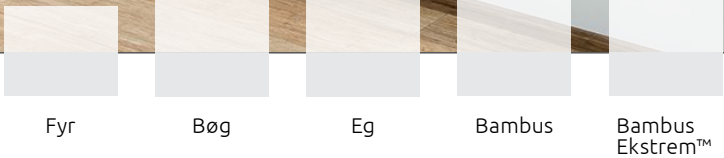


DANMARKS FØRENDE LEVERANDØR AF BAMBUSGULVE

GULVTYPE	Dimensioner i mm
BambusPlank og SkibsPlank massiv™	19 x 150 x 1900
Bambus LamelPlank™	14 x 190 x 1900
Bambus Ekstrem™	14 x 135 x 1830
Bambus Ekstrem LamelPlank™	22 x 192 x 1830
Bambus Højkantsparket™	10/15 x 140 x 280
Bambus Sildebensparket™	15 x 75 x 450
Bambusplader	10, 12, 15, 20, 30, 40
Bambuslister	...



BAMBUS
FOR
LIVET



HÅRDHED

ETIK ER EN MÆRKESAG

I Holse & Wibroe har vi et vedvarende fokus på ansvarlig produktion. Vi udvinder kun fra bæredygtige plantager i Kina og betaler de lokale en ordentlig pris for råvarerne. Arbejdsforholdene på vores kinesiske fabrikker bliver jævnligt kontrolleret af os selv samt uafhængige testinstitutter, så vi har vished for, at produktionen foregår etisk ansvarligt. Alle vores gulve er naturligvis CE-mærket.

MONTAGEMETODE					Side
Strøer	Fuldklæbet	Svømmende	Gulvvarme		
●	●	●	●	4-5	
		●	●	6-7	
		●	●	8-9	
●	●	●	●	10-11	
	●		●	12	
	●		●	13	
				16-19	
				20-21	



STÆRKT OG ELEGANT

BAMBUSPLANK™

BambusPlank™ er et klassisk bambusgulv, som vi har udviklet i tæt samarbejde med Teknologisk Institut og udvalgte gulvlæggere. Her får du et smukt og stærkt gulv i mange forskellige udtryk, der nemt klarer hverdagens slitage.

Gulvet er produceret af en speciel råvare, hvor de enkelte bambusstrips er håndsorteret for at opnå et harmonisk farvespil i overfladen. De massive, brede planker kan monteres præcis, som du ønsker det – på strøer, som svømmende eller fuldklæbet til underlaget.

Oplagt til dig, der vil have et stærkt og bæredygtigt gulv.





Nordic grey
Hvidolie / Hvid matlak

Carboniseret
Olie / Matlak

Strøer

Fuldklæbet

Svømmende

Gulvvarme

Dimensioner i mm
19 x 150 x 1900

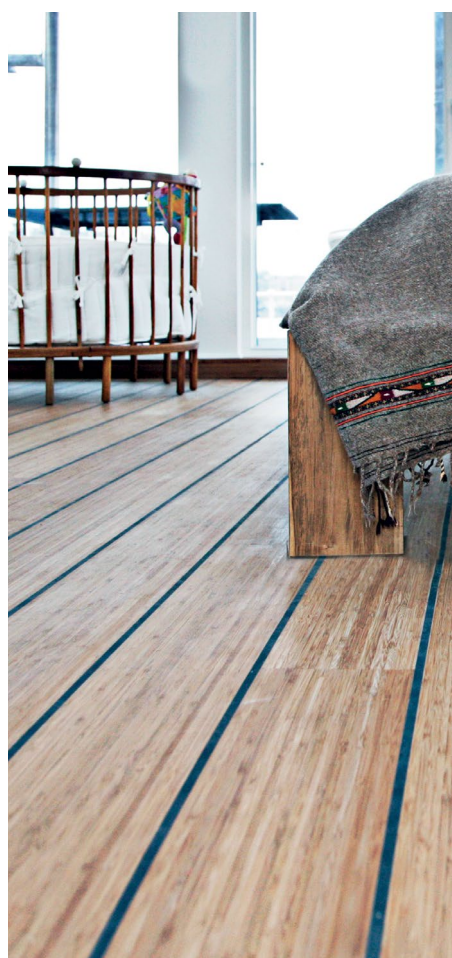
MED HILSNER TIL HAVET

BAMBUS SKIBSPLANK™

Bambus SkibsPlank™ er identisk med BambusPlank™, dog med en lille udfræsning ved feren, hvori der skal lægges en gummifuge. Bambus SkibsPlank™ kan bruges alle steder, hvor der skal skabes et maritimt udtryk. Du kan næsten dufte frisk saltvand og lun havbrise.

Gummifugen skaber et rå og stringent udtryk og sikrer desuden, at gulvet står uden svindrevner året rundt. Bambus SkibsPlank™ kan, ligesom den populære BambusPlank™, monteres på stort set alle underlag.

Oplagt til dig, der ønsker et ægte skibsdæk-look.





EN ÆGTE BESTSELLER



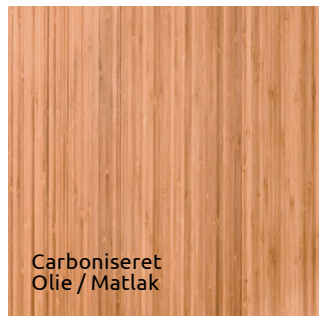
BAMBUS LAMELPLANK™

Bambus LamelPlank™ er et af vores bedst sælgende gulve til "gør-det-selv-folket". Her får man værdi for alle pengene i form af et slidstærkt og komfortabelt gulv, der kan lægges på en eftermiddag.

Gulvet har en patenteret klikesamling, der sikrer en nem og hurtig montage.

Gulvbrættet består af en krydsfinérkerne og et 3,6 mm toplag af bambus. En konstruktion, der giver en meget høj formstabilitet og som er stærkere end både eg og ask i samme opbygning. Hårdheden kan dog ikke måle sig med et massivt bambusgulv.

Oplagt til dig, der vil have en flot løsning på og let montage.



Carboniseret
Olie / Matlak



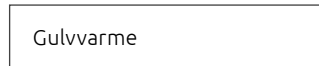
Nordic grey
Hvidolie / Hvid matlak



Natur
Hvid matlak



Svømmende



Gulvvarme

Dimensioner i mm
14 x 190 x 1900

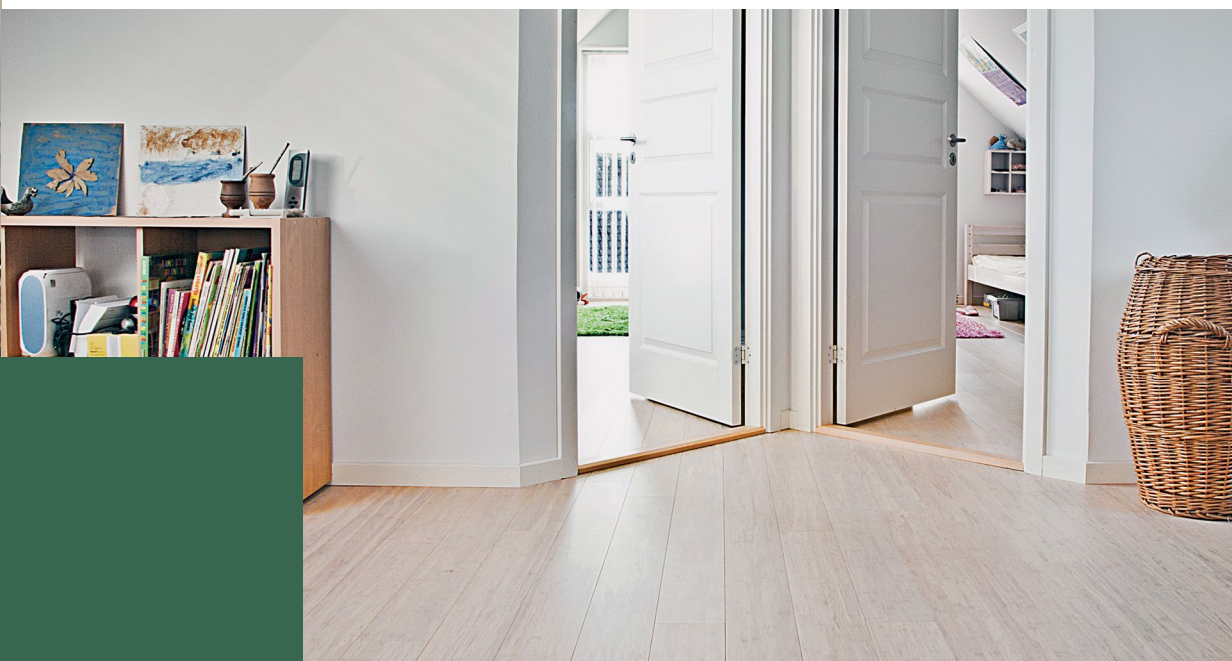


KOMPAKT OG MODSTANDSDYGTIGT





Natur Ekstrem
Hvid matlak



Natur Ekstrem
Olie / Matlak

Carboniseret Ekstrem
Olie / Matlak

BAMBUS EKSTREM™

Bambus Ekstrem™ er, som navnet antyder, et ekstremt kompakt og slagfast gulv. For at opnå den særlige styrke bliver bambusfibrene komprimeret ved et usædvanligt højt tryk, som samtidig efterlader bambusfibrene med åretegninger meget lig et almindeligt trægulv.

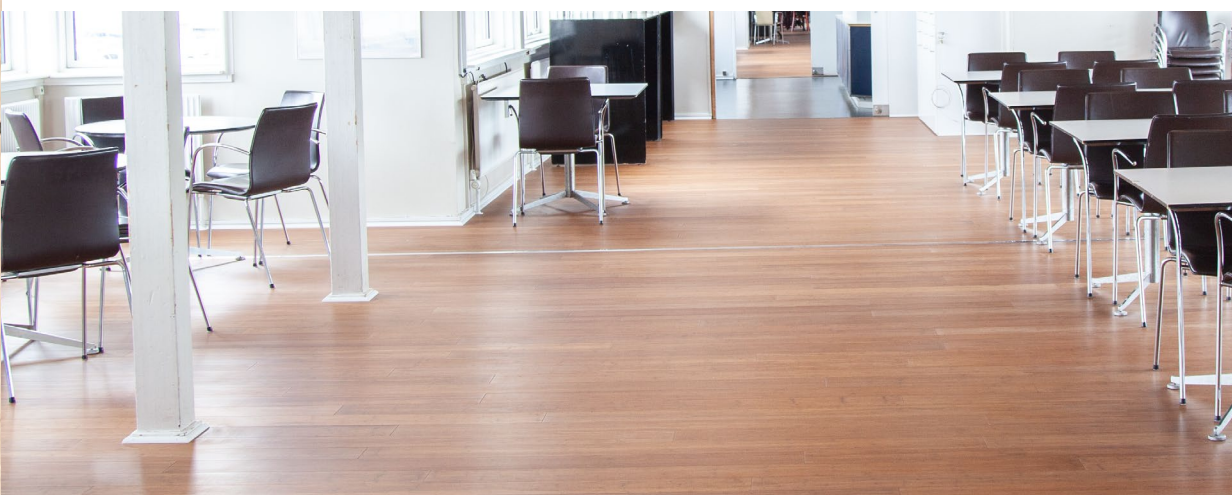
Gulvet er massivt og udført med en patenteret klikesamling for hurtig og nem montage. Vores Bambus Ekstrem™ er ca. 2½ gang stærkere end traditionelle gulve og appellerer derfor til en bred målgruppe. Du får et stærkt og eksklusivt gulv, som er hurtigt at lægge.

Oplagt til dig, der ønsker et gulv, der tåler hårde slag og tryk.

Svømmende

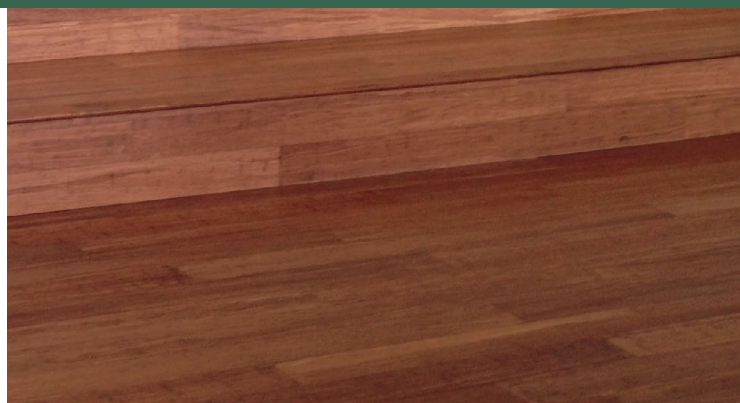
Gulvvarme

Dimensioner i mm
14 x 135 x 1830





DET EKSKLUSIVE VALG



BAMBUS EKSTREM LAMELPLANK™

Bambus Ekstrem LamelPlank™ har samme mange montagemuligheder som BambusPlank™ og er lige så stærkt og modstandsdygtigt overfor ridser og slag som vores massive gulve. Planken er hele 19 centimeter bred og har fasede kanter, der giver gulvfladen et smukt, eksklusivt look.

Lamelopbygningen (22 mm tyk) giver et meget stabilt gulv, som er nemt at lægge og behageligt at gå på. Med matlak på gulvet får du et gulv, der stort set kun kræver en støvsugning og en gulvvask i mange år frem. Nemt at lægge, nemt at holde.

Oplagt til dig, der vil have bambusgulvenes Rolls-Royce.



Natur Ekstrem
Matlak

Carboniseret Ekstrem
Matlak

Natur Ekstrem
Hvid matlak



Strøer

Fuldklæbet

Svømmende

Gulvvarme

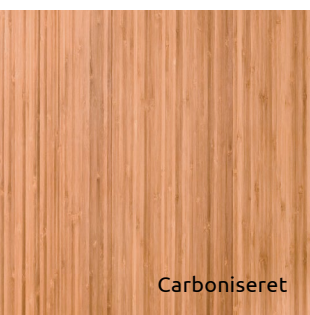
Dimensioner i mm
22 x 192 x 1830



DET KOMMERCIELLE GULV



Natur



Carboniseret

Fuldklæbet

Gulvvarme

Dimensioner i mm
10/15 x 140 x 280



BAMBUS HØJKANTSPARKET™

Bambus Højkantsparket™ er et oplagt gulv til arealer med stor belastning såsom skoler og kontorer. Udover at være slidstærkt giver de mange tynde strips et flot farvespil på store gulvflader. Højkantsparket kan både fås i en almindelig bambusvariant og en Bambus Ekstrem™-variant, som kan modstå næsten alt

Gulvet skal fuldklæbes til underlaget og derefter slibes og fuldpartles, indtil det har en jævn overflade.

Derefter skal det efterbehandles, så det får den farvetone og overfladebehandling, man ønsker. Der er mange muligheder for at sætte dit personlige præg på gulvets udtryk.

Oplagt til dig, der ønsker et stærkt og 'levende' gulv.

NYHED

DEN ELEGANTE LØSNING



Carboniseret
med hvidolie / hvid matlak

BAMBUS SILDEBENSPARKET™

Bambus Sildebensparket™ forener det klassiske look med fremtidens bæredygtige og slidstærke materialer. Et tidsløst gulv, som man kender det fra elegante herskabsvillaer. Men vel at mærke med et moderne twist i form af et mere levende udtryk.

Gulvet skal fuldklæbes. Herefter kan du vælge at oliere eller lakere gulvet alt efter, hvilket udtryk du ønsker. Resultatet er et gulv i særklasse, der tåler høj belastning og slid i mange år frem.

Oplagt til dig, der går efter et eksklusivt udtryk.

Carboniseret
med klar olie / klar matlak

Carboniseret
med sort olie

Fuldklæbet

Gulvvarme

Dimensioner i mm
15 x 75 x 450





BÆREDYGTIG BAMBUS

Bambus er smukt og slidstærkt. Og så er det på alle måder et bæredygtigt materiale, som man kan vælge med god samvittighed.

VERDENS HURTIGST VOKSENDE PLANTE

Bambus er den hurtigst voksende plante i verden. Den vokser markant hurtigere end træer – nogle bambusarter vokser faktisk over en meter pr. døgn. Så hvor et egetræ er ca. 50 år om at vokse op, er en bambus typisk klar til at blive fældet efter ca. 4-6 år.


GROR UDEN KEMI

Bambus er CO₂ neutralt i hele sin levetid fra spire til afbrænding. Det gror uden brug af kemiske bekæmpelsesmidler eller kunstig gødning. Når træ høstes, dør både træ og rodnet. Når bambus høstes, bevares rodnettets derimod i live, så nye planter kommer hurtigere i gang.

BINDER EFFEKTIVT CO₂

Bambus binder 20 gange mere CO₂ end et egetræ. Og det frigiver tilsvarende større mængder ilt under væksten. Du bidrager derfor positivt til CO₂-udviklingen, når du vælger bambus som materiale.





BAMBUS ER
EN BETEGNELSE
FOR "FORVEDDEDE
GRÆSSER FRA SUBTROPISKE
OG TROPISKE EGNE".
DER FINDES FLERE TUSINDE BAM-
BUSARTER,
OPDELT I GODT 100
SLÆGTER.

NÆSTEN INGEN SPILD

Produktionen af bambus er ressourceeffektiv. Der er kun 20 % spild under høst og produktion. Spildet udnyttes fx til spisepinde og koste eller bruges i energiproduktion. Til sammenligning kan der i parketproduktion af træ være op til 80 % spild.

STABIL INDKOMST FOR DE LOKALE

Dyrkning og høst af bambus minder mere om landbrug end om skovdrift. De lokale dyrkere kan høste hvert år med en rotation på 4-5 år. De har derfor en stabil indkomst og kan endda høste bambusskudene til at spise.

MILJØRIGTIG OVERFLADEBEHANDLING

På vores gulve benytter vi olie og lak af højeste kvalitet. Olierne er fra danske WOCA, mens lakkerne er en vandbaseret UV-lak fra svenske Bona, der er kendt for miljørigtige og indeklimavenlige løsninger.



Kilder

Livscyklus check, Egetræsparket vs. bambusgulve. 42340 Bæredygtighed i ingeniørløsninger, juni 2017. DTU, 22.06.2017
Sikkerhedsdatablad fra Bona og WOCA

Environmental Impact of Industrial Bamboo Products, Life-Cycle Assessment and Carbon Sequestration. P. vander Lugt, J.G. Vogtlander, Delft University of Technology. International Network for Bamboo and Rattan (INBAR). INBAR Technical Report No. 35. 2015



Design og konstruktion:
Street Movement

Bygherre og initiativtager:
Sorø Gymnastikefterskole

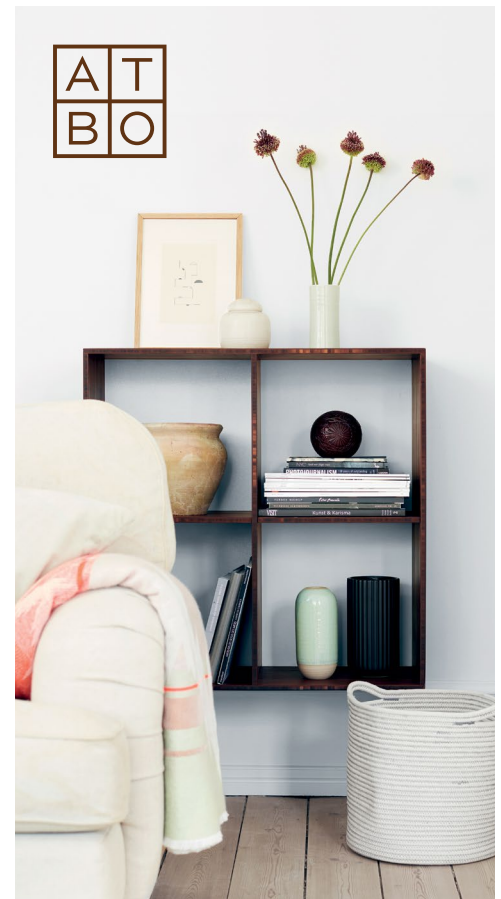
Fotograf:
Andy Day

BAMBUSPLADER

Vores stærke bambusplader er ideelle til at skabe smukke designs til reoler, skabe, køkkenborde og andet inventar. Kun fantasien sætter grænser.

Bambuspladerne kommer i flere dimensioner, opbygninger og farver, så man kan få præcis den løsning, der er brug for. Holse & Wibroe samarbejder med mange dygtige fagfolk, der kan hjælpe med at realisere dit projekt. Vi samarbejder blandt andet med Køkkenskaberne, der er eksperter i at skabe spændende køkkener i bambus - og ATBO, der har lanceret en stilren bambusreol efter traditionelle snedkertraditioner.

Bambuspladerne er også oplagte til kontorer og institutioner samt andre belastede miljøer, hvor der er behov for stærke løsninger.



ATBO fremstiller stilrene reoler i bambus. Reolerne bliver fremstillet efter stolte, danske snedkertraditioner på eget møbelsnedkeri nær Roskilde. Se mere på www.ATBO.dk



BAMBUSPLADER FÅS I FØLGENDE VARIANTER



Natur Horisontal



Carboniseret Horisontal



Carboniseret Ekstrem



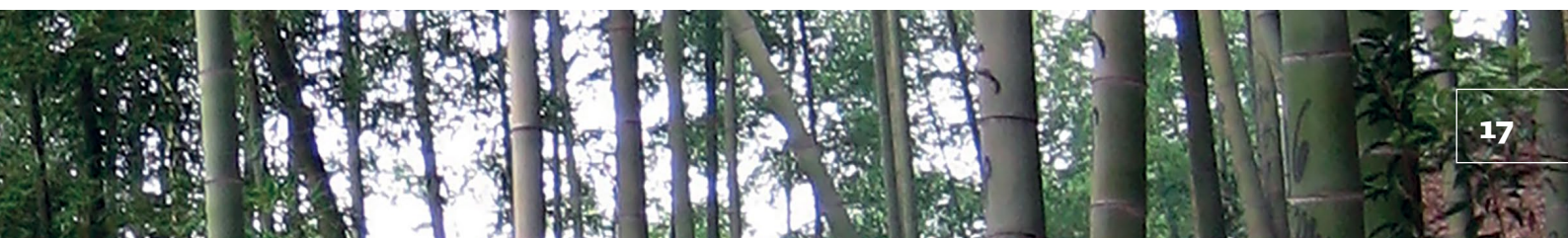
Natur Vertikal



Carboniseret Vertikal



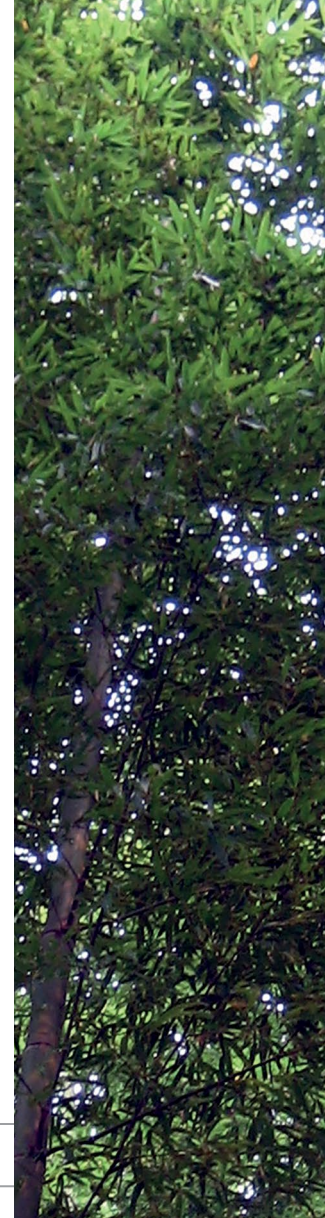
Natur Ekstrem





SKAB
ET BÆREDYGTIGT
KØKKEN MED
KVALITETSPLADER
I BAMBUS FRA
HOLSE & WIBROE





BAMBUSPLADER

DRØMMEKØKKENET

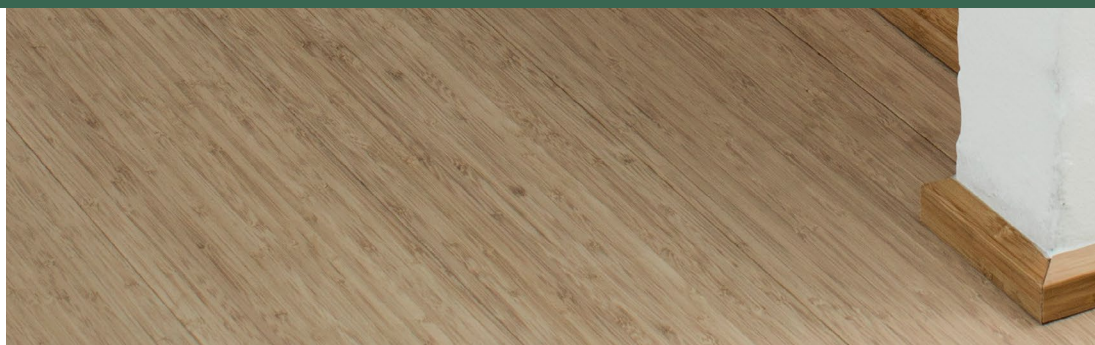
Bambus er for længst rykket ind i boligens centrale rum, ikke mindst køkkenet. Det er slidstærkt og funktionelt. Og så skaber det en levende og elegant stemning, som er nem at tilpasse netop det udtryk, du ønsker.

Brug bambus til alle elementer, eller lad det indgå som en del af indretningen, fx til en bordplade eller et højskab. Det står flot alene eller som kontrast til andre materialer og ensfarvede overflader. Vi har mange smukke løsninger at vise frem, så bare spørg, hvis du har brug for inspiration.



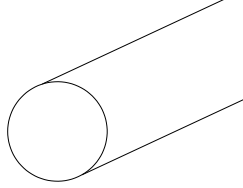


BAMBUSLISTER



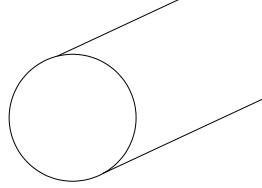
Vi har et bredt sortiment af bambuslister, så du kan få den helt rigtige afslutning på dit gulv eller pladeprojekt.

Det er listerne, der giver den flotte finish, når gulvet er blevet lagt. Holve & Wibroe tilbyder mange slags bambuslister – blandt andet fodlister og forkantslister.

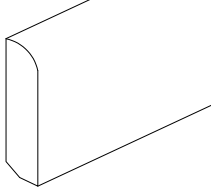
Rundstok
Ø 44 x 2440 mm

Bambus, Carboniseret, Ubehandl.
Bambus Ekstrem™, Carboniseret eller Natur, Matlak



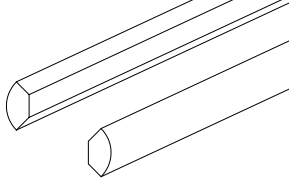
Rundstok
Ø 56 x 2440 mm

Bambus, Carboniseret, Ubehandl.
Bambus Ekstrem™, Carboniseret eller Natur, Matlak



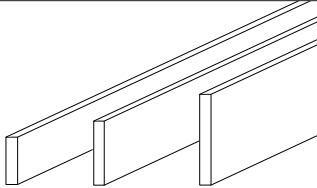
Fodpanel
14 x 65 x 2440 mm

Bambus, Carb. ell. Natur, Ubehandl.
Bambus Ekstrem™, Carb. eller Natur, Matlak



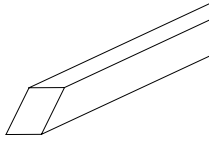
Kvartstaf
14 x 14 x 2440 mm

Bambus, Carboniseret, Matlak
Bambus Ekstrem™, Carboniseret eller Natur, Matlak



Forkant
4 x 20/30/40 x 2460 mm

Bambus Ekstrem™, Carboniseret eller Natur, Ubehandlet



Fodliste
14 x 30 x 2500 mm

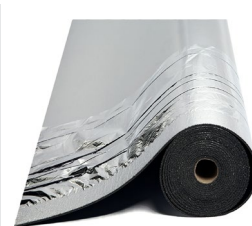
Bambus Carboniseret



PROFF GULVUNDERLAG

Vores gulvunderlag har de bedste støjdæmpende egenskaber der sikrer dig mod trinlydstøj (den lyd der fremkommer når du går på gulvet) og gennemgangsl lyd (den lyd der kommer fra rummet/etagen oven over dig). Underlaget kan monteres under svømmende træ- og laminatgulve.

Fås med alu-dampspærre på bagsiden, der beskytter mod fugt fra undergulvet. Med alu-overlap for nem montering mellem banerne. Vælg gulvunderlag med dampspærre, hvis gulvet skal lægges ovenpå beton og andre mineralske undergulve



Proff underlag
3 mm u/
dampspærre

1 x 5,5 m²



Proff underlag
3 mm m/alu
dampspærre

1 x 5,5 m²



VI SAMLER PÅ GLADE KUNDER



ERHVERV

Klima- & Energiministeriet, København
TV2 studie, Go´ morgen Danmark/ Go´ aften Danmark
Business Danmark, Rødovre
Store Torv, Lyngby Storcenter
Domicil, Energinet, Ballerup
Kanonbådsskuret, København
Carlsberg, København

BOLIG-PROJEKTER

Lejerbo
AAB Silkeborg
FSB
HvidovreBo
Boligselskabet Ladegårdsparken, Holbæk
Energi-0 boliger, Kolding
Kollegium Juris, København





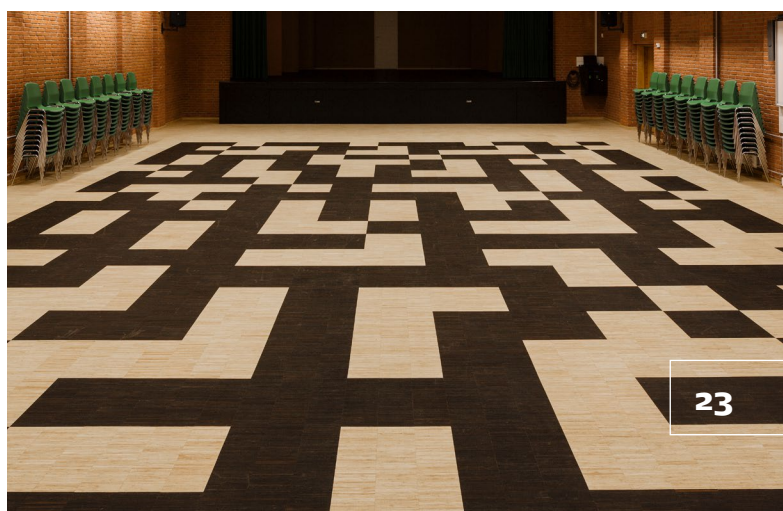
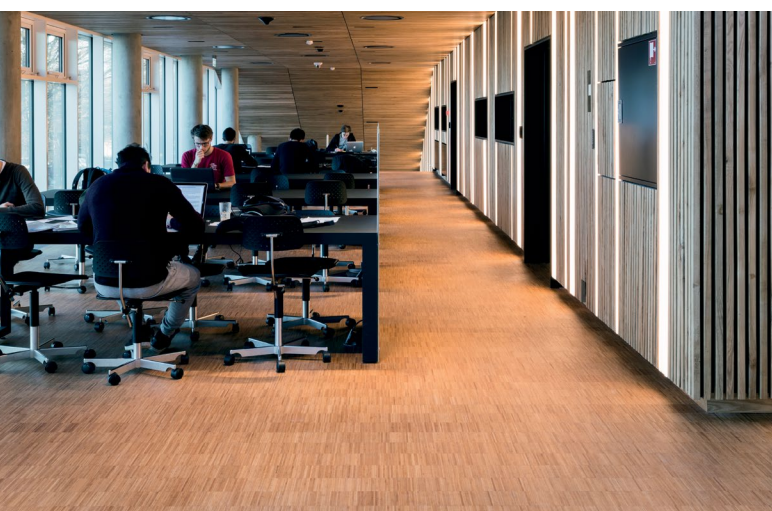
Du finder vores gulve i private boliger, ministerier, restauranter, institutioner, virksomheder – og alt derimellem. Vi har overbevisende løsninger til alle behov.

INSTITUTIONER

Livsrummet – rådgivningscenter for kræftramte i Næstved og Odense
Louiselund plejecenter, Kokkedal
Bomi-Parken plejecenter, København
Hvidovre Sundhedshus

SKOLER

DTU, Lyngby
Hellebæk Skole
Vanløse Skole
RUC, Roskilde Universitet
Roskilde Tekniske Skole
Arkitekthøjskolen, Bergen, Norge
Högskolan Dalarna Bibliotek, Falun, Sverige
Fridaskolan, Göteborg, Sverige





Holse & Wibroe A/S

Agenavej 16
2670 Greve Danmark

Telefon 88 18 28 00
Fax 43 95 05 65

info@holseogwibroe.dk
www.holseogwibroe.dk



DIN FORHANDLER

